

Part number:

**HYDROMA**

HYDRAULICKÉ SYSTÉMY

**HIDROMA  
SYSTEMS**

UKŁADY HYDRAULICZNE

**HYDROMA**

ГИДРАВЛИЧЕСКИЕ СИСТЕМЫ

## Tlakové spínače

HHY 001/97

07/99

## Jak objednávat

Příklad objednávky tlakového spínače:

801 - 100 - 1 1 1 0



### Závit:

- 1 = G 1/8"
- 2 = G 1/4"
- 3 = G 1/2"
- 4 = NPT 1/8"
- 5 = G 1/8" kuželový
- 6 = M 10x1 kuželový
- 7 = M 12
- 8 = M 12 x 1,5
- 9 = NPT 1/4"

### Těsnící prvek:

Membrána: 1 = Perbunan = NBR

- 2 = Viton
- 3 = APTK = EPDM
- 4 = silicon
- 5 = neopren
- 6 = 70CR746 pro Freon
- 7 =

### Píst:

- 8 = rotační těsnění pro olej
- 9 = rotační těsnění pro horkou vodu

### Materiál:

- 1 = ocel, gal. Zn 5
- 2 = vanad 1.4305
- 3 = mosaz 60
- 4 = mosaz, niklový povlak
- 5 = hliník
- 6 = mosaz
- 7 =
- 8 =
- 9 =

### Speciální verze:

- 1 = kontakty se zlatým povlakem
- 2 = pro připojení na blok
- 3 = se spojovacím kabelem, oleji vzdorným, délka 1m, 2x0,75
- 4 =
- 5 = se silnější tlakovou pružinou
- 6 =
- 7 =
- 8 =
- 9 =

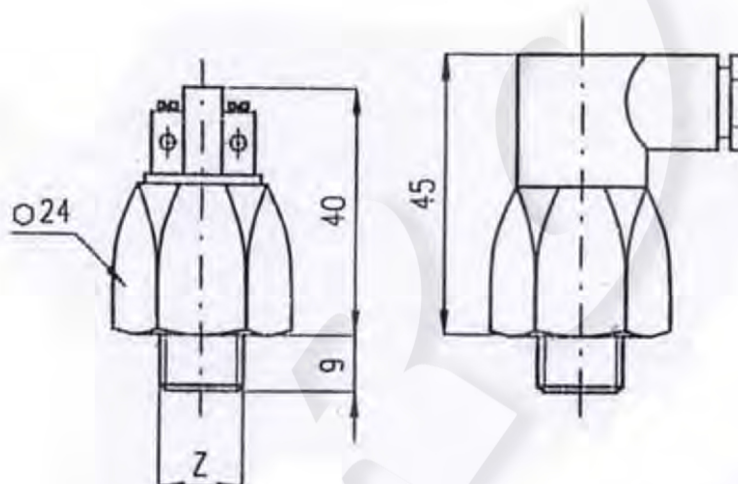
# Tlakové spínače

HHY 001/97

07/99

## Tlakový spínač - typ 801 ( rozpínací funkce )

Konektor s vývodkou PG 7  
( na objednávku PG 9)



Typ - objednací kód		801 - 1	801 - 10	801 - 20	801 - 100	801 - 200	801 - 100 K	801 - 200 K
Nastavitelný tlak	bar	0,1 - 1	1 - 10	2 - 20	10 - 100	20 - 200	10 - 100	20 - 200
Maximální tlak ( stat )	bar	300 bar			600 bar			
Těsnící element		membrána					těsnící kroužek	
Opakovatelnost	%	5 ± 10						
Hystereze	%	5						
Spínací frekvence	min <sup>-1</sup>	200						
Maximální napětí	V	250						
Maximální proud	A	2						
Elektrické krytí	IP	55						
Rozsah pracovních teplot	°C	-20 ÷ +80						
Váha	kg	0,09						
Závit Z		standard G 1/4", G 1/8", R 1/8", NPT 1/8", M 10 x 1 kuželový, M 12 x 1,5, G 1/2"						

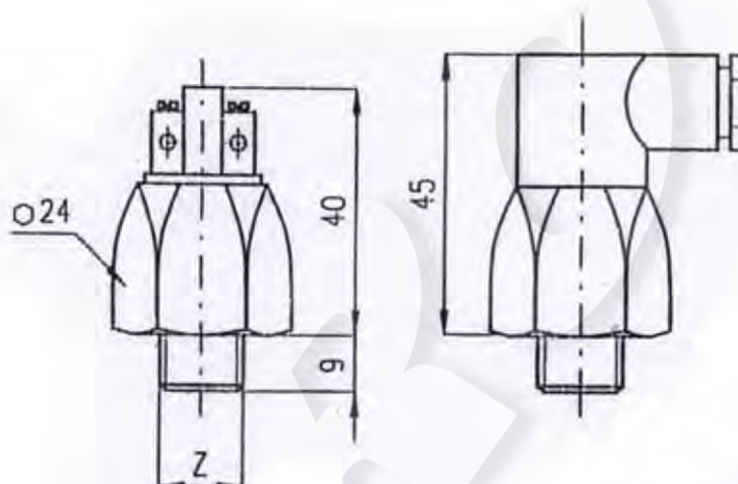
# Tlakové spínače

HHY 001/97

07/99

## Tlakový spínač - typ 802 ( spínací funkce )

Konektor s vývodkou PG 7  
( na objednávku PG 9)



Typ - objednací kód		802 - 1	802 - 10	802 - 20	802 - 100	802 - 200	802 - 100 K	802 - 200 K
Nastavitelný tlak	bar	0,1 - 1	1 - 10	2 - 20	10 - 100	20 - 200	10 - 100	20 - 200
Maximální tlak ( stat )	bar	300 bar			600 bar			
Těsnící element		membrána					těsnící kroužek	
Opakovatelnost	%	5 ± 10						
Hystereze	%	5						
Spínací frekvence	min <sup>-1</sup>	200						
Maximální napětí	V	250						
Maximální proud	A	2						
Elektrické krytí	IP	55						
Rozsah pracovních teplot	°C	-20 ÷ +80						
Váha	kg	0,09						
Závit Z		standard G 1/4", G 1/8", G 1/8" kuželový, NPT 1/8" M 10x 1, M 12 x 1,5, G 1/2"						



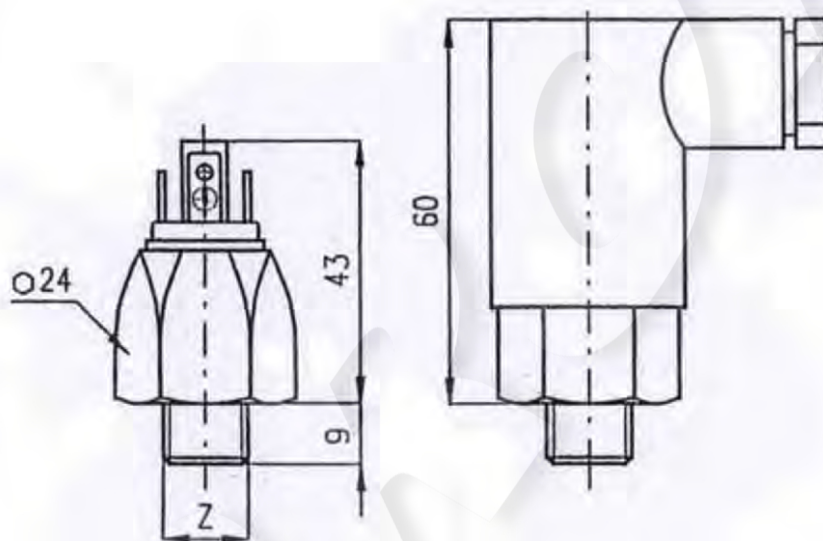
# Tlakové spínače

HHY 001/97

07/99

## Tlakový spínač - typ 803 ( rozpínací funkce )

Konektor s vývodkou PG 9



Konektorem lze pootáčet po 60°

Typ - objednací kód		803 - 1	803 - 10	803 - 20	803 - 100	803 - 200	803 - 100 K	803 - 200 K
Nastavitelný tlak	bar	0,1 - 1	1 - 10	2 - 20	10 - 100	20 - 200	10 - 100	20 - 200
Maximální tlak ( stat )	bar	300 bar			600 bar			
Těsnící element		membrána					těsnící kroužek	
Opakovatelnost	%	5 + 10			2 + 5			
Hystereze	%	5						
Spínací frekvence	min <sup>-1</sup>	200						
Maximální napětí	V	250						
Maximální proud	A	2						
Elektrické krytí	IP	55						
Rozsah pracovních teplot	°C	-20 ÷ +80						
Váha	kg	0,09						
Závit Z		standard G 1/4", G 1/8", G 1/8" kuželový, NPT 1/8" M 10 x 1, M 12 x 1,5, G 1/2"						



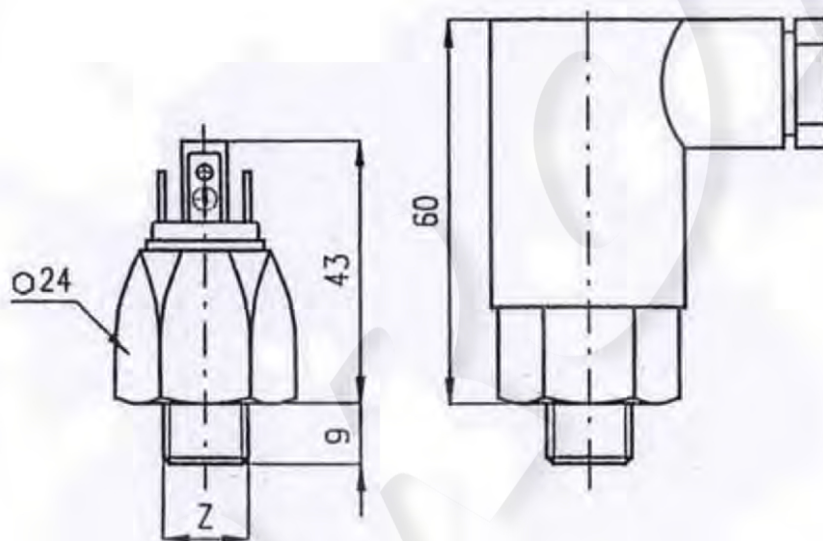
# Tlakové spínače

HHY 001/97

07/99

## Tlakový spínač - typ 804 ( spínací funkce )

Konektor s vývodkou PG 9



Konektorem lze pootáčet po 60°

Typ - objednací kód		804 - 1	804 - 10	804 - 20	804 - 100	804 - 200	804 - 100 K	804 - 200 K
Nastavitelný tlak	bar	0,1 - 1	1 - 10	2 - 20	10 - 100	20 - 200	10 - 100	20 - 200
Maximální tlak ( stat )	bar	300 bar			600 bar			
Těsnící element		membrána					těsnící kroužek	
Opakovatelnost	%	5 + 10			2 + 5			
Hystereze	%	5						
Spínací frekvence	min <sup>-1</sup>	200						
Maximální napětí	V	250						
Maximální proud	A	2						
Elektrické krytí	IP	55						
Rozsah pracovních teplot	°C	-20 + +80						
Váha	kg	0,09						
Závit Z		standard G 1/4", G 1/8", G 1/8" kuželový, NPT 1/8" M 10 x 1, M 12 x 1,5, G 1/2"						